

Übersicht über staatliche Förderungen

Aktuelle Informationen zum Marktanreizprogramm 2012/2013

VIESMANN
climate of innovation

bis 18 000,- €

Sonnenkollektoren Vitosol
im Mehrfamilienhaus

3 800,- €

für Luft/Wasser-
Wärmepumpe
Vitocal 300-A mit
Sonnenkollektoren
Vitosol 200-F

2 000,- €

für Öl-Brennwertkessel
Vitoladens 300-C mit
Sonnenkollektoren Vitosol 300-F
zur Heizungsunterstützung

4 900,- €

für Pelletkessel
Vitoligno 300-P

Übersicht über staatliche Förderungen

Aktuelle Informationen zum Marktanreizprogramm 2012/2013

Stand: 08/2012

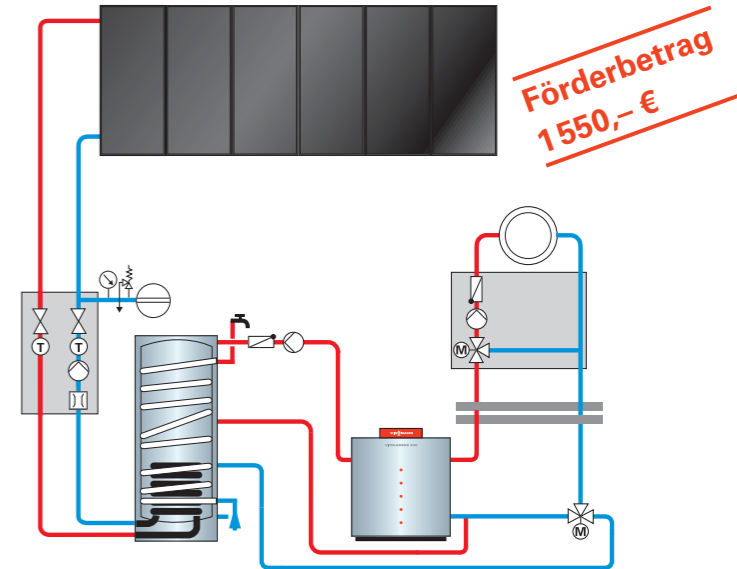
Marktanreizprogramm (MAP) 2012/2013

Wesentliche Ergänzung zum Stand 01/2012 ist die angebotene Basisförderung bei Solar, Biomasse und Wärmepumpe sowie der Bonus für den Heizwasser-Pufferspeicher bei Wärmepumpen.

Nachfolgend ausgewählte Fördermaßnahmen im Detail.

Stand 08/2012, Änderungen vorbehalten.

Solarthermie zur Warmwasserbereitung und Heizungsunterstützung	Modernisierung
Basisförderung: Solaranlagen zur Warmwasserbereitung und Heizungsunterstützung bis 40 m ²	90,- €/m ² Brutto-Kollektorfläche, mindestens 1 500,- €
Energieeffiziente Solarkollektorpumpe	Förderung 50,- € je Pumpe
Wärmenetzbonus: Anschluss der Solaranlage an ein Nahwärmenetz	500,- €

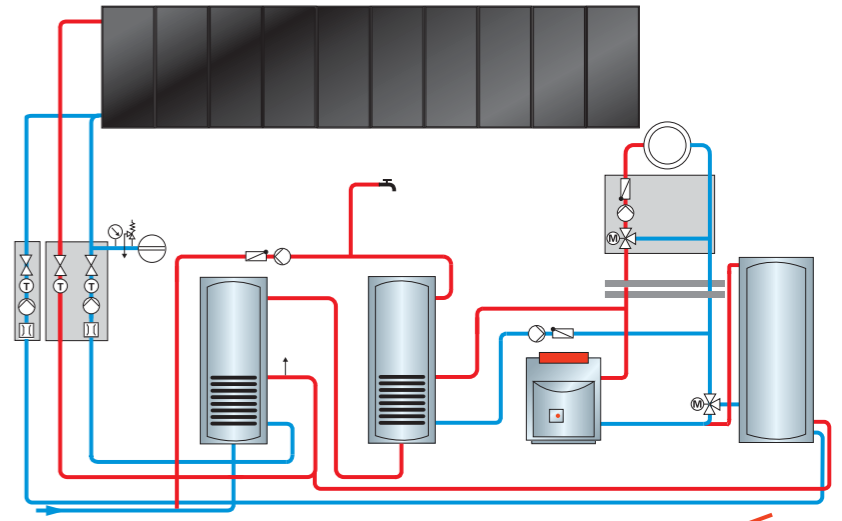


Beispiel für die Modernisierung:
 6 Vitosol 200-F (15,06 m², aufgerundet auf 16 m²)
 1500,- € + 50,- € = Förderbetrag 1550,- €

Solarthermie zur Warmwasserbereitung und/oder Heizungsunterstützung	Modernisierung und Neubau von Mehrfamilienhäusern (mindestens 3 Wohneinheiten) und Nicht-Wohngebäuden (mindestens 500 m² Nutzfläche)
Innovationsförderung: Solaranlagen zur Warmwasserbereitung von 20 bis 100 m ²	90,- €/m ² Brutto-Kollektorfläche
Innovationsförderung: Solaranlagen zur Warmwasserbereitung und Heizungsunterstützung von 20 bis 100 m ²	180,- €/m ² Brutto-Kollektorfläche



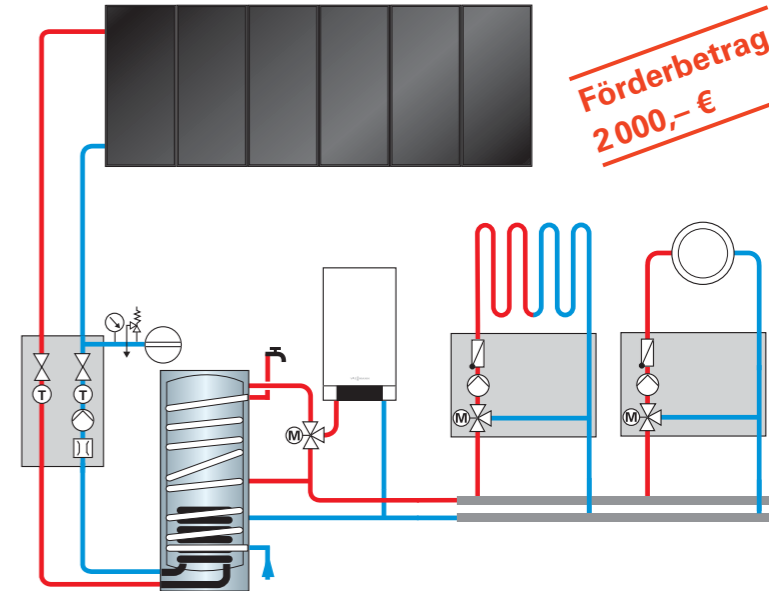
Stiftung
Warentest
test
1
Testsieger
GUT (1,8)
Kombi-Solaranlagen
VITOSOL 200-F
VITOCELL 340-M
VITOSOLIC 200
Im Test: 12 Anlagen, 2 Testsieger
Ausgabe 3/2009
test Spezial Energie 2012



Beispiel für die Modernisierung von Mehrfamilienhäusern und Nicht-Wohngebäuden:
10 Vitosol 200-F (25,1 m², aufgerundet auf 26 m²)
26 m² x 180,- €/m² = Förderbetrag 4680,- €

**Förderbetrag
4680,- €**

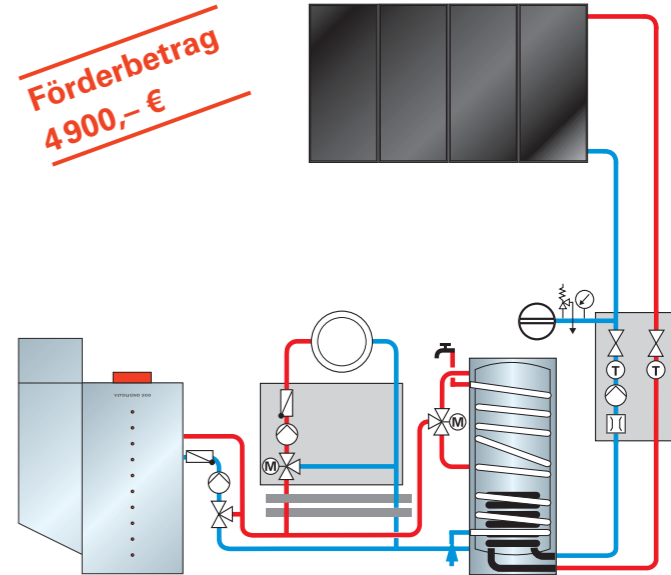
Brennwertkessel (Öl oder Gas) + thermische Solaranlage zur Warmwasserbereitung und Heizungsunterstützung	Modernisierung
Basisförderung: Solaranlagen zur Warmwasserbereitung und Heizungsunterstützung bis 40 m ²	90,- €/m ² Brutto-Kollektorfläche, mindestens 1 500,- €
Bonusförderung für Kesselaustausch bei gleichzeitiger Umstellung von einem Nicht-Brennwertkessel auf einen Brennwertkessel (Öl oder Gas)	Kesselaustauschbonus: 500,- €
Energieeffiziente Umwälzpumpe und hydraulischer Abgleich	Fördervoraussetzung
Energieeffiziente Solarkollektorpumpe (nur bei Solaranlagen zur Warmwasserbereitung und Heizungsunterstützung)	Förderung 50,- € je Pumpe



Beispiel für die Modernisierung:
6 Vitosol 200-F (15,06 m², aufgerundet auf 16 m²) + Vitodens 300-W
1 500,- € + 500,- € = Förderbetrag 2 000,- €

Pelletkessel (5 bis 100 kW)	Modernisierung
Basisförderung: Pelletkessel	36,- €/kW, mindestens 2400,- €
Basisförderung: Pelletkessel mit neuem Heizwasser-Pufferspeicher von mindestens 30 l/kW	36,- €/kW, mindestens 2900,- €
Kombinationsbonus für Solarkollektoranlage (für solare Warmwasserbereitung und/oder Heizungsunterstützung)	500,- € plus Solarförderung*
Energieeffiziente Umwälzpumpe und hydraulischer Abgleich	Fördervoraussetzung
Innovationsbonus für Emissionsminderung oder Effizienzsteigerung	Förderung 750,- € je Anlage im Gebäudebestand Förderung 850,- € je Anlage im Neubau

* für Solaranlage mit Warmwasserbereitung **und** Heizungsunterstützung (mindestens 1500,- €)

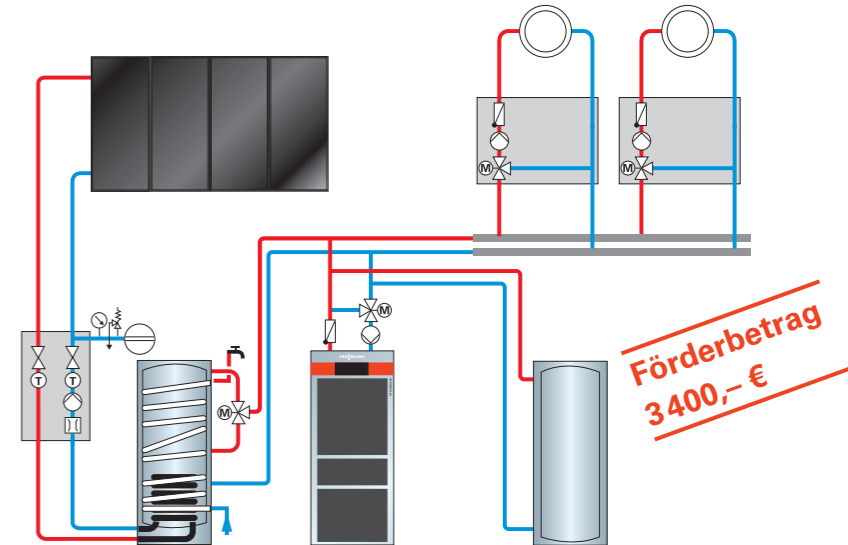
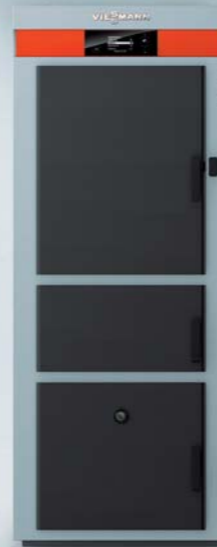


Beispiel für die Modernisierung:
 Vitotigno 300-P + Vitocell 340-M + 4 Vitosol 200-F zur
 Heizungsunterstützung (10,04 m², aufgerundet auf 11 m²)
 2900,- € + 500,- € + 1500,- € = Förderbetrag 4900,- €

**Förderbetrag
4900,- €**

Scheitholzvergaserkessel (5 bis 100 kW)	Modernisierung
Scheitholzvergaserkessel mit neuem Heizwasser-Pufferspeicher von mindestens 55 l/kW	1 400,- €
Kombinationsbonus für Solarkollektoranlage (für solare Warmwasserbereitung und/oder Heizungsunterstützung)	500,- € plus Solarförderung*
Energieeffiziente Umwälzpumpe und hydraulischer Abgleich Staubförmige Emissionen: max. 15 mg/m ³	Fördervoraussetzung
Innovationsbonus für Emissionsminderung oder Effizienzsteigerung	Förderung 750,- € je Anlage im Gebäudebestand Förderung 850,- € je Anlage im Neubau

* für Solaranlage mit Warmwasserbereitung **und** Heizungsunterstützung (mindestens 1 500,- €)



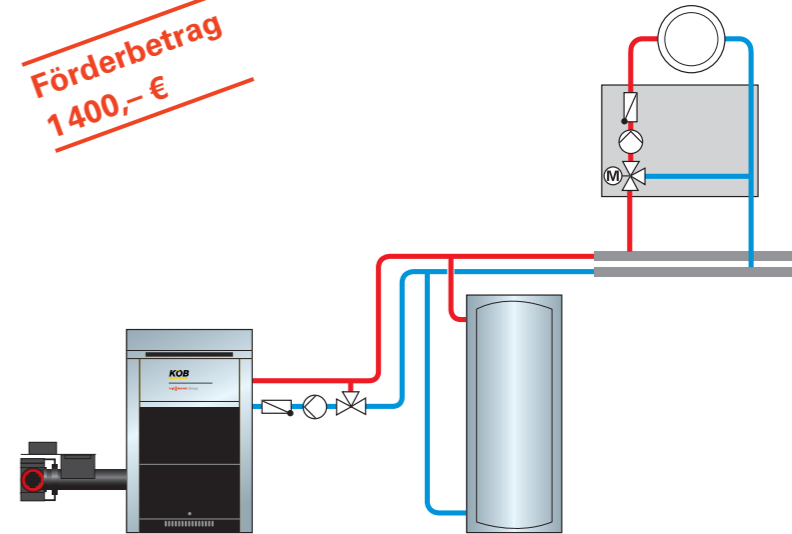
Beispiel für die Modernisierung:
 Vitoligno 200-S (30 kW) + Vitocell 340-M + Vitosol 200-F zur Heizungsunterstützung
 (10,04 m², aufgerundet auf 11 m²)
 1 400,- € + 500,- € + 1 500,- € = Förderbetrag: 3 400,- €

Holzackschnitzelkessel (5 bis 100 kW)	Modernisierung
Holzackschnitzelkessel mit Heizwasser-Pufferspeicher (mindestens 30 l/kW), beim Pyromat DYN 55 l/kW	1 400,- €
Kombinationsbonus für Solarkollektoranlage (für solare Warmwasserbereitung und/oder Heizungsunterstützung)	500,- € plus Solarförderung*
Energieeffiziente Umwälzpumpe und hydraulischer Abgleich	Fördervoraussetzung
Innovationsbonus für Emissionsminderung oder Effizienzsteigerung	Förderung 750,- € je Anlage im Gebäudebestand Förderung 850,- € je Anlage im Neubau

* für Solaranlage mit Warmwasserbereitung **und** Heizungsunterstützung (mindestens 1 500,- €)



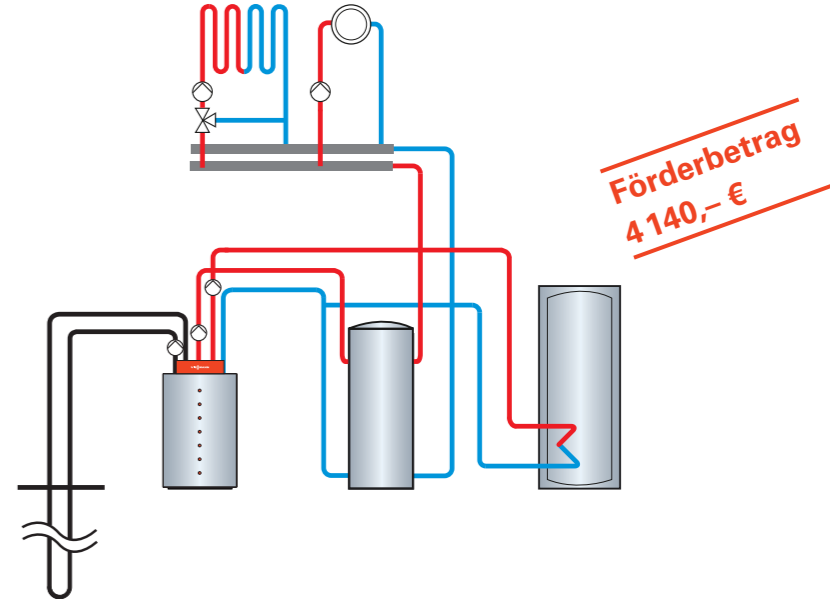
**Förderbetrag
1 400,- €**



Beispiel für die Modernisierung:
Pyromat DYN: Förderbetrag 1 400,- €

Wärmepumpen	Modernisierung
Sole/Wasser- und Wasser/Wasser-Wärmepumpe, Jahresarbeitszahl $\geq 3,8$	bis 10 kW: 2800,- € ab 10 kW bis 20 kW: 2800,- € + 120,- €/kW (über 10 kW) ab 20 kW: 2800,- € + 100,- €/kW (über 10 kW), mindestens aber 1200,- €
Kombinationsbonus für Solarkollektoranlage (für solare Warmwasserbereitung und/oder Heizungs- unterstützung)	500,- € plus Solarförderung*
Energieeffiziente Umwälzpumpe	Fördervoraussetzung
Neuer Heizwasser-Pufferspeicher (mindestens 30 l/kW)	500,- €

* für Solaranlage mit Warmwasserbereitung **und** Heizungsunterstützung (mindestens 1500,- €)



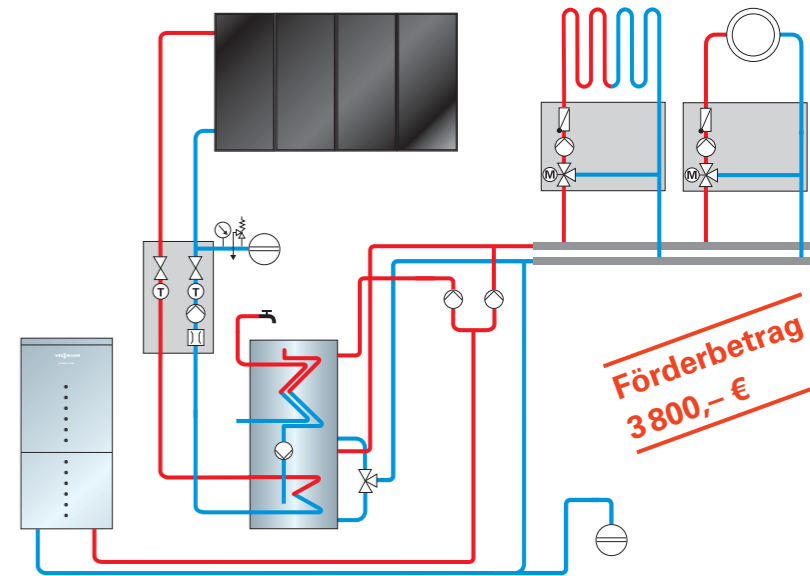
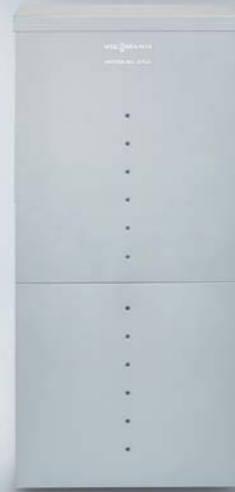
Beispiel für die Modernisierung:

Vitocal 300-G, Sole/Wasser-Wärmepumpe (17 kW) + Vitocell 100-E (750 l Inhalt)

2800,- € + 7 x 120,- € + 500,- € = Förderbetrag 4140,- €

Wärmepumpen	Modernisierung
Luft/Wasser-Wärmepumpe, Jahresarbeitszahl $\geq 3,5$	bis 20 kW: 1 300,- € ab 20 kW: 1 600,- €
Kombinationsbonus für Solarkollektoranlage (für solare Warmwasserbereitung und/oder Heizungs- unterstützung)	500,- € plus Solarförderung*
Energieeffiziente Umwälzpumpe	Fördervoraussetzung
Neuer Heizwasser-Pufferspeicher (mindestens 30 l/kW)	500,- €

* für Solaranlage mit Warmwasserbereitung **und** Heizungsunterstützung (mindestens 1 500,- €)



Beispiel für die Modernisierung:
 Vitocal 350-A, Luft/Wasser-Wärmepumpe (18,5 kW) + Wärmepumpen-Pufferspeicher (800 l Inhalt) +
 Kombinationsbonus Solarförderung + Vitosol 200-F zur Heizungsunterstützung (10,04 m², aufgerundet auf 11 m²)
 1 300,- € + 500,- € + 500,- € + 1 500,- € = Förderbetrag 3 800,- €

Richtlinien, Anträge und Kontaktadressen

Zusammen mit den Anträgen ist generell der Nachweis der Inbetriebnahme der Anlage zu erbringen:

- Privatpersonen oder Kommunen können den Antrag bis zu 6 Monate nach Inbetriebnahme der Heizungsanlage stellen.
- Freiberuflich Tätige sowie kleinere und mittlere Unternehmen müssen den Antrag vor der Inbetriebnahme stellen.

Weitere Informationen finden Sie im Internet:

- www.viessmann.de/foerdermittel
- oder im Viessmann Portal unter „Marktpartnerinformationen/Fördermittel“
- www.bafa.de

Die Anträge lassen sich auf der Webseite der BAFA direkt ausfüllen oder ausdrucken:

- www.bafa.de/bafa/de/energie/erneuerbare_energien/index.html

Adresse BAFA:

Bundesamt für Wirtschaft und Ausfuhrkontrolle (BAFA)

Postfach 51 60

D-65726 Eschborn

Telefon 06196 908-625

VISSMANN

climate of innovation

Viessmann Deutschland GmbH

35107 Allendorf (Eder)

Telefon 06452 70-0

Telefax 06452 70-2780

www.viessmann.de

9449 118 - 8 D 08/2012

Inhalt urheberrechtlich geschützt.

Kopien und anderweitige Nutzung nur mit vorheriger Zustimmung.

Änderungen vorbehalten.